

Fettpressen mit Zylinder aus Polyamid



Handhebel-Fettpresse TWIN-LOCK, ohne Zubehör G 1/8

Kolben mit zwei O-Ring Abdichtungen, Ø 10 mm, Fördermenge pro Hub ca. 2 cm³, Arbeitsdruck über 400 bar

Das TWIN-LOCK System gewährt Ihnen dank der besonderen Dichtelemente die Sicherheit einer optimalen Schmierung. Zylinder aus POLYAMID schwarz, schlagfest, Hebel Stahl gepresst, Griff aus Kunststoff, Kompakter Pressenkopf aus ALU mit eingepresster Anschlussbüchse aus Stahl, Kopf mit Entlüftungs- und Abfüllventil für Fettpressenfüller, Form-Manschette kombiniert für Patronen- oder Losebefüllung.

Speziell für FOOD-Anwendungen.

Artikel	A1	Ausführung/ Modell	Inhalt	H1	VP1	VE	VP2
01.046	60 x 257 mm	ohne Zubehör	400/500 g	G 1/8	37.50	10	31.90



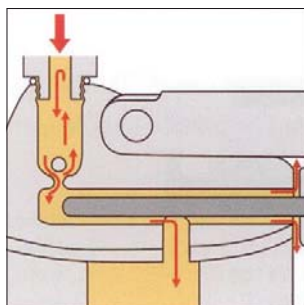
Handhebel-Fettpresse TWIN-LOCK, mit Schmierschlauch 300 mm und Greifkopf Hydraulik, G 1/8

Kolben mit zwei O-Ring Abdichtungen, Ø 10 mm, Fördermenge pro Hub ca. 2 cm³, Arbeitsdruck über 400 bar

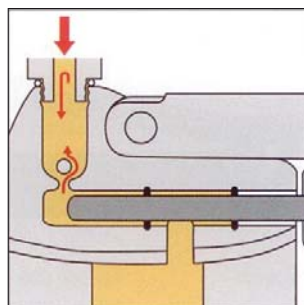
Das TWIN-LOCK System gewährt Ihnen dank der besonderen Dichtelemente die Sicherheit einer optimalen Schmierung. Zylinder aus POLYAMID schwarz, schlagfest, Hebel Stahl gepresst, Kompakter Pressenkopf aus ALU mit eingepresster Anschlussbüchse aus Stahl, Kopf mit Entlüftungs- und Abfüllventil für Fettpressenfüller, Form-Manschette kombiniert für Patronen- oder Losebefüllung.

Keine Scheinschmierung (kein Rückfluss des Fettes ins Pressenrohr bei Gegendruck).

Artikel	A1	Ausführung/ Modell	Inhalt	H1	VP1	VE	VP2
01.048	60 x 285 mm	mit Schmierschlauch 300 mm und Greifkopf	400/500 g	G 1/8	48.60	10	39.80



Billigprodukt
(Scheinschmierung)



Qualitätspresse
mit TWIN LOCK® System

Sie wählen eine Qualitäts-Fettpresse, weil Sie so sicher sind, die sogenannte Scheinschmierung zu vermeiden. Eine Scheinschmierung liegt dann vor, wenn der Hebel durchgedrückt werden kann, das Fett aber statt in die Schmierstelle, zurück zum Behälter fließt. Unsere Qualitäts-Fettpressen heißen Muralt, Wanner, Reilang, Twin-Lock und Hausammann.